

Müller Spielgeräte e.K.

~ Qualität Die Begeistert ~

- Neuheiten 2017 -



Spiel-, Erlebnis- und Bewegungsräume

Kinder brauchen Bewegung, um ihre eigenen körperlichen Fähigkeiten zu entdecken. Kinder sind neugierig, wollen selbstständig ihre Umwelt erkunden und verstehen. Durch das vermitteln von Gleichgewicht, Schwerkraft und Reibung können die Kinder nur durch grundlegende Bewegungstätigkeiten wie Schaukeln, Rutschen, Balancieren, Klettern etc. erfahren. Ein Bewegungsmangel im Kindesalter kann zu Übergewicht, Koordinationsstörungen bis hin zu Lernschwächen führen. Außerdem stärkt das gemeinsame Spielen die soziale Kompetenz, durch das „Miteinander Spielen“ entwickeln die Kinder eine Wahrnehmung, Gefühl und lernen eine Gemeinschaft zu sein.

Wir beraten Sie gerne!

Müller Spielgeräte e.K.



Hofacker 13

74214 Schöntal-Westernhausen

Telefon: 07943 94 33 50

Fax: 07943 94 33 47

www.mueller-spielgeraete.de

info@mueller-spielgeraete.de



Spielanlagen „Bosco“

Materialien:

Die Pfosten bestehen aus feuerverzinktem Stahl der anschließend pulverbeschichtet wird.

Vorteile:

- Hohe Korrosionsbeständigkeit
- Verschleißresistent
- Vandalismusresistent
- Geringe Wartungskosten
- Hohe Lebensdauer

Verkleidungen und Pflanzen:

HPL: Outdoor Hochdruck Laminiertes Blech von 12 mm. Illustrationen sind direkt auf die Tafeln gedruckt. Material speziell für Außenanwendung entwickelt.

Vorteil:

- UV-Strahlen resistent
- Feuerresistent

Metallteile:

Stahl S-235, Edelstahl AISI-304 oder AISI-316, Zink und lackierter Stahl sowie eloxiertes Aluminium EN AW-6063.

Schrauben:

Stahl nach 8.8 DIN 267, AISI-304 oder AISI-316

Seile:

Die Seile bestehen aus 6 Polypropylen geflochtenen Drähten mit glasiertem Stahlkern.

Symbol Erklärung:



Klettern



Sozialkompetenz
fördernd

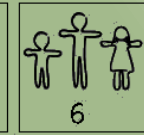


Rutschen

Basca 1



3-12



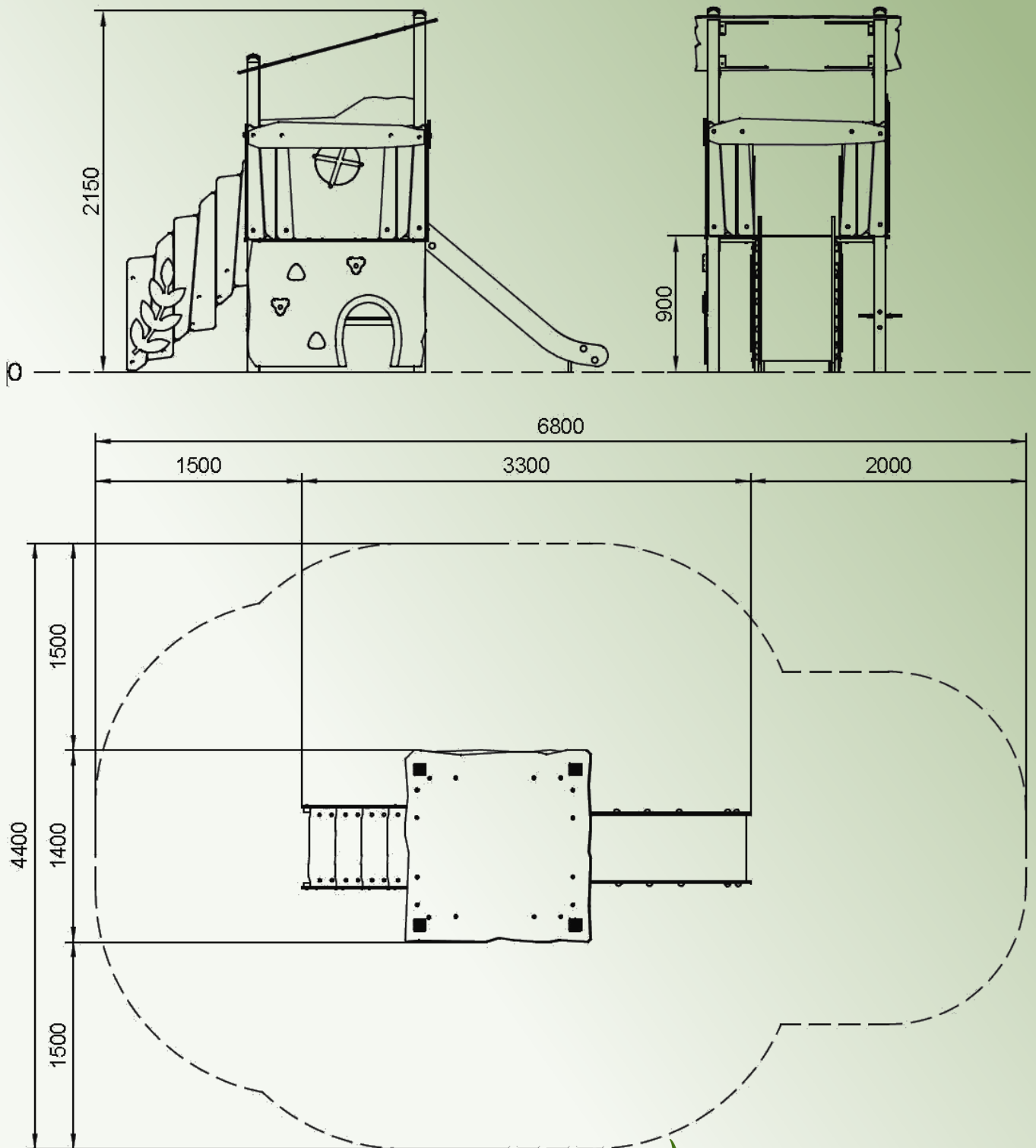
Beschreibung:

- 1 Rutsche (Edelstahl)
- 1 kleine Kletterwand
- 1 Theke
- 1 Spieltreppe
- 1 kleines Fenster
- 1 Krabbelloch

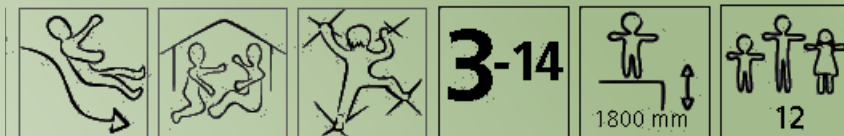
Freie Fallhöhe: 0,90 m
Platzbedarf: ca. 6,80 x 4,40 m
Fallschutz: min. Oberboden
Ausführung: zum Aufschrauben
oder Einbetonieren



Basca 1



Platzbedarf: ca. 6,80 x 4,40 m Freie Fallhöhe: 0,90 m



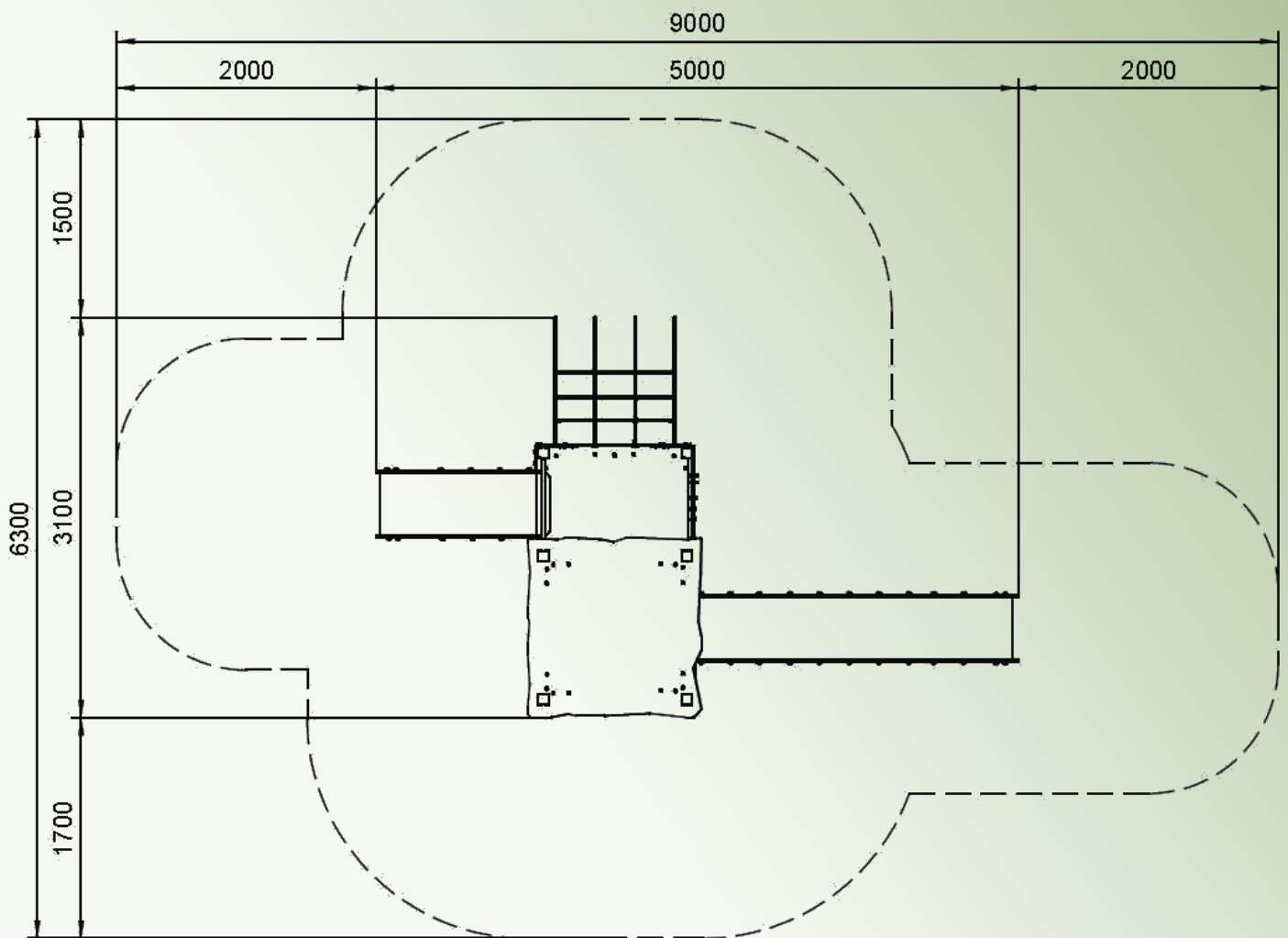
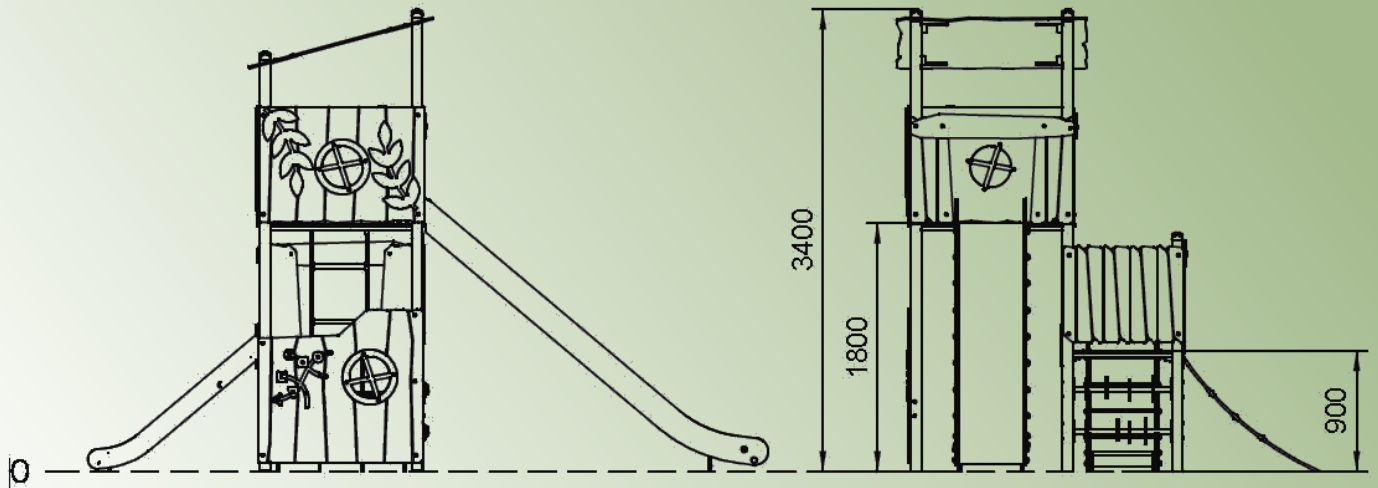
Beschreibung:

- 2 Rutschen (Edelstahl)
- 1 Kletternetz
- 2 Formen Spiele
- 1 Strickleiter
- 3 kleine Fenster

Freie Fallhöhe:	1,80 m
Platzbedarf:	ca. 9,00 x 6,30 m
Fallschutz:	min. Hackschnitzel, Sand, Fallschutzplatten
Ausführung:	zum Aufschrauben oder Einbetonieren



Basco 2



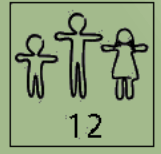
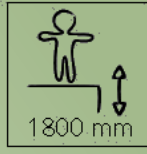
Platzbedarf: ca. 9,00 x 6,30 m

Freie Fallhöhe: 1,80 m





5-14



Beschreibung:

- 1 Rutsche (Edelstahl)
- 1 Röhrenrutsche (Edelstahl)
optional auch als PE
- 1 Kletternetz
- 1 Kuppelfenster
- 1 Strickleiter
- 3 kleine Fenster
- 1 Balkon



Freie Fallhöhe:

1,80 m

Platzbedarf:

ca. 10,30 x 5,50 m

Fallschutz:

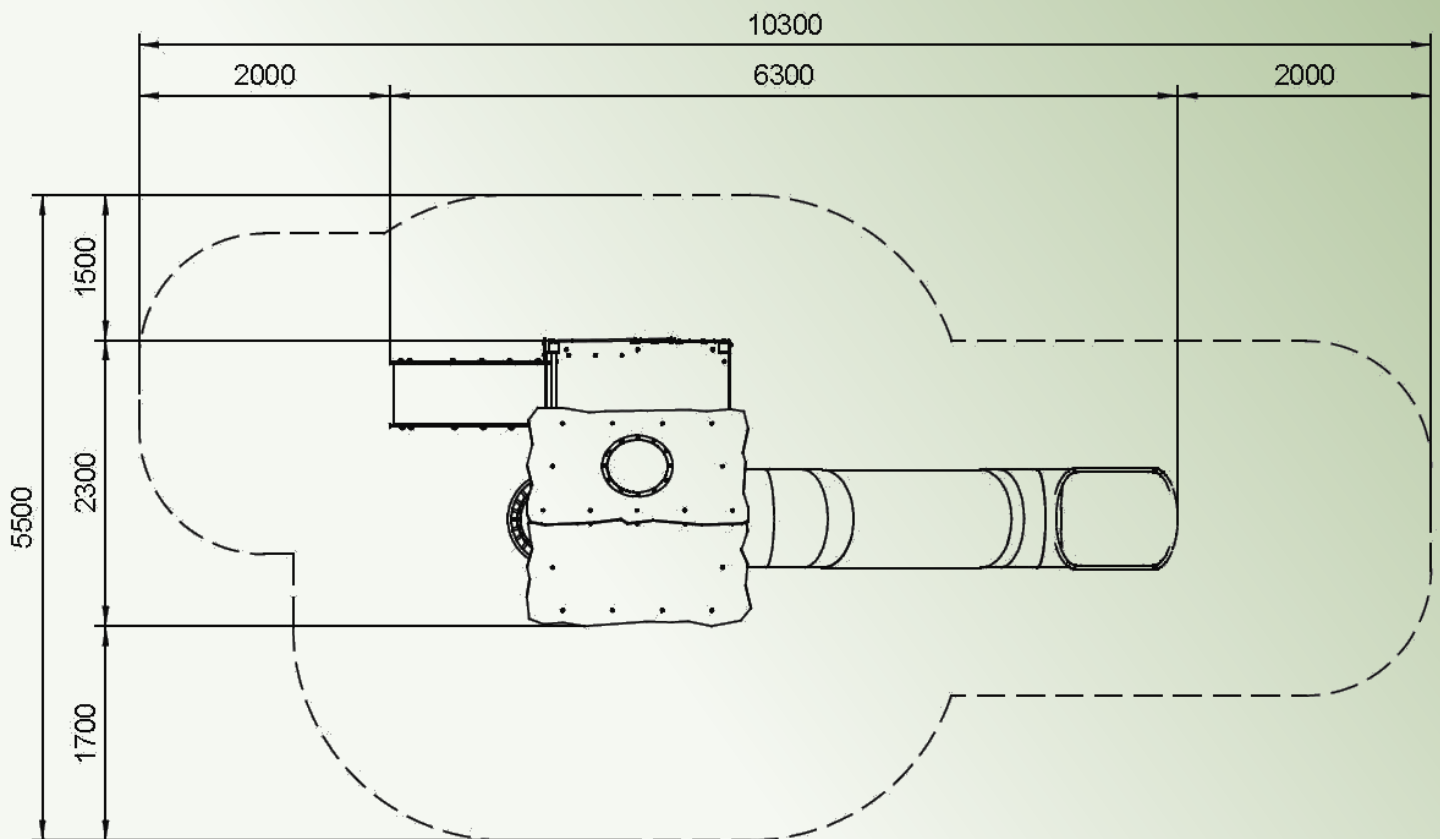
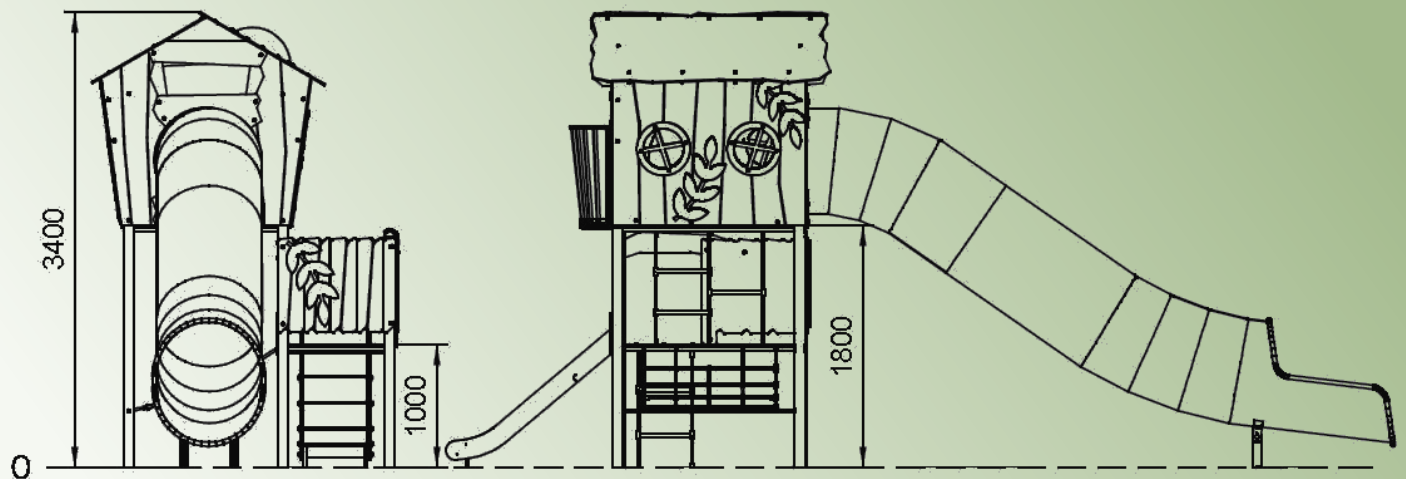
min. Hackschnitzel,
Sand, Fallschutzplatten

Ausführung:

zum Aufschrauben
oder Einbetonieren



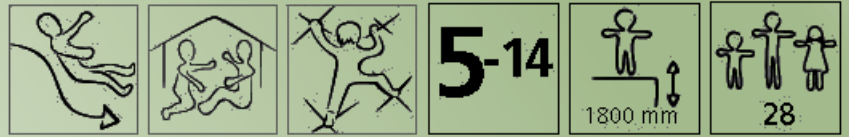
Basca 3



Platzbedarf: ca. 10,30 x 5,50 m

Freie Fallhöhe: 1,80 m

Basco 4



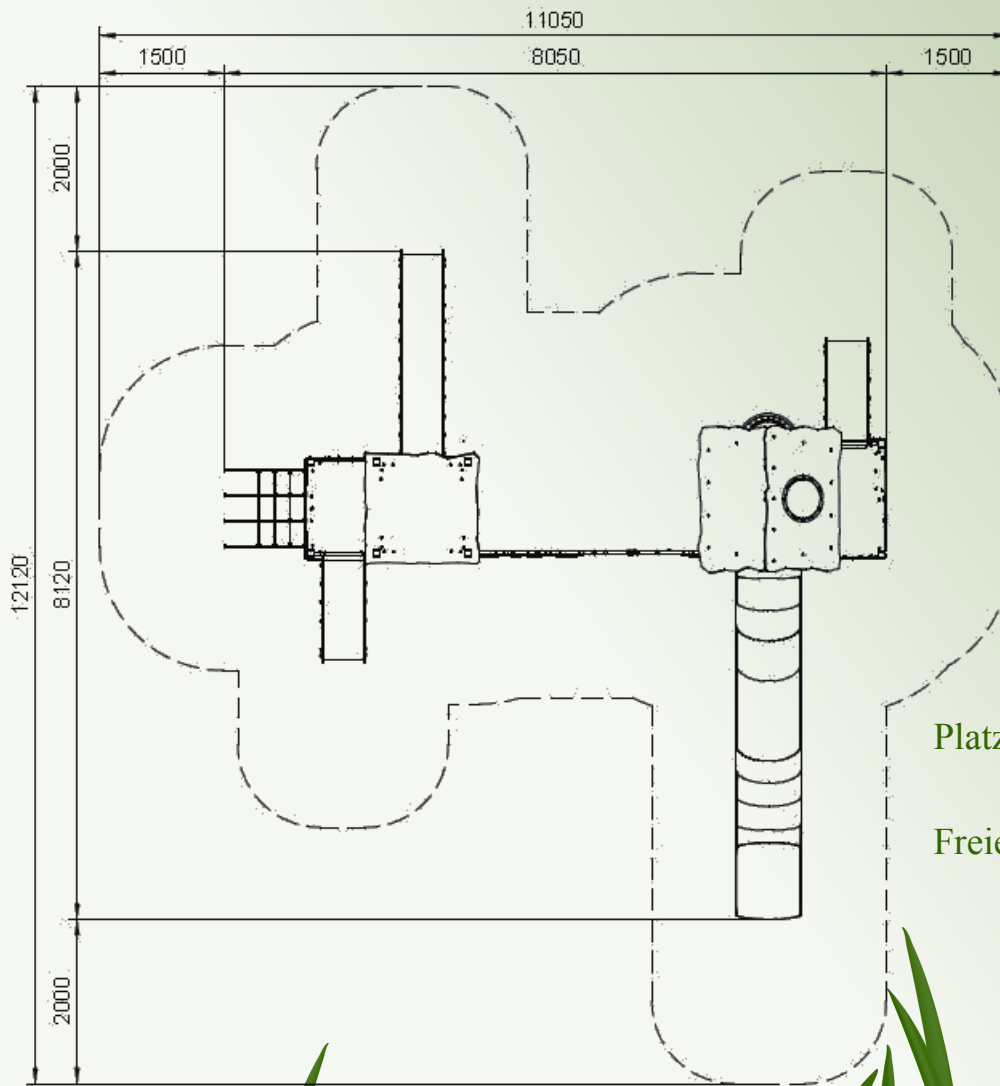
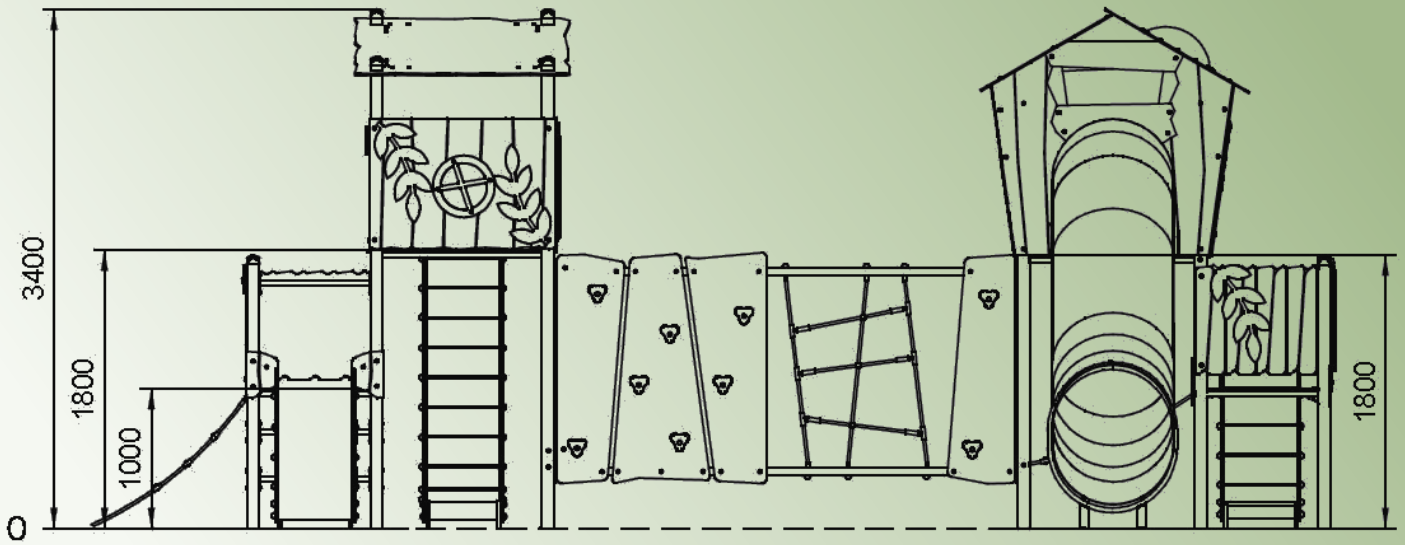
Beschreibung:

- 3 Rutschen (Edelstahl)
- 1 Röhrenrutsche (Edelstahl)
optional auch als PE
- 3 Kletternetz
- 1 Kuppelfenster
- 3 Strickleitern
- 5 kleine Fenster
- 1 Balkon
- 1 Formen Spiel
- 1 Kletterwand

Freie Fallhöhe:	1,80 m
Platzbedarf:	ca. 11,10 x 12,20 m
Fallschutz:	min. Hackschnitzel, Sand, Fallschutzplatten
Ausführung:	zum Aufschrauben oder Einbetonieren



Basco 4



Platzbedarf: ca. 11,10 x 12,20 m

Freie Fallhöhe: 1,80 m

Spielanlagen „Artic und Artic Plus“

Materialien:

Die Pfosten bestehen aus feuerverzinktem Stahl der anschließend pulverbeschichtet wird.

Vorteile:

- Hohe Korrosionsbeständigkeit
- Verschleißresistent
- Vandalismusresistent
- Geringe Wartungskosten
- Hohe Lebensdauer

Verkleidungen:

HDPL: Platten aus recyceltem Kunststoff (Polyethylen mit hoher Dichte)

Vorteil:

- Homogene Oberfläche
- Vandalismusresistent
- Hohe Elastizität
- Rutschfeste Oberfläche
- Resistent gegen Bakterien und Pilze

Metallteile:

Stahl S-235, Edelstahl AISI-304 oder AISI-316, Zink und lackierter Stahl sowie eloxiertes Aluminium EN AW-6063.

Schrauben:

Stahl nach 8.8 DIN 267, AISI-304 oder AISI-316

Seile:

Die Seile bestehen aus 6 Polypropylen geflochtenen Drähten mit glasiertem Stahlkern.

Symbol Erklärung:



Klettern



Sozialkompetenz
fördernd



Rutschen

Artic 1



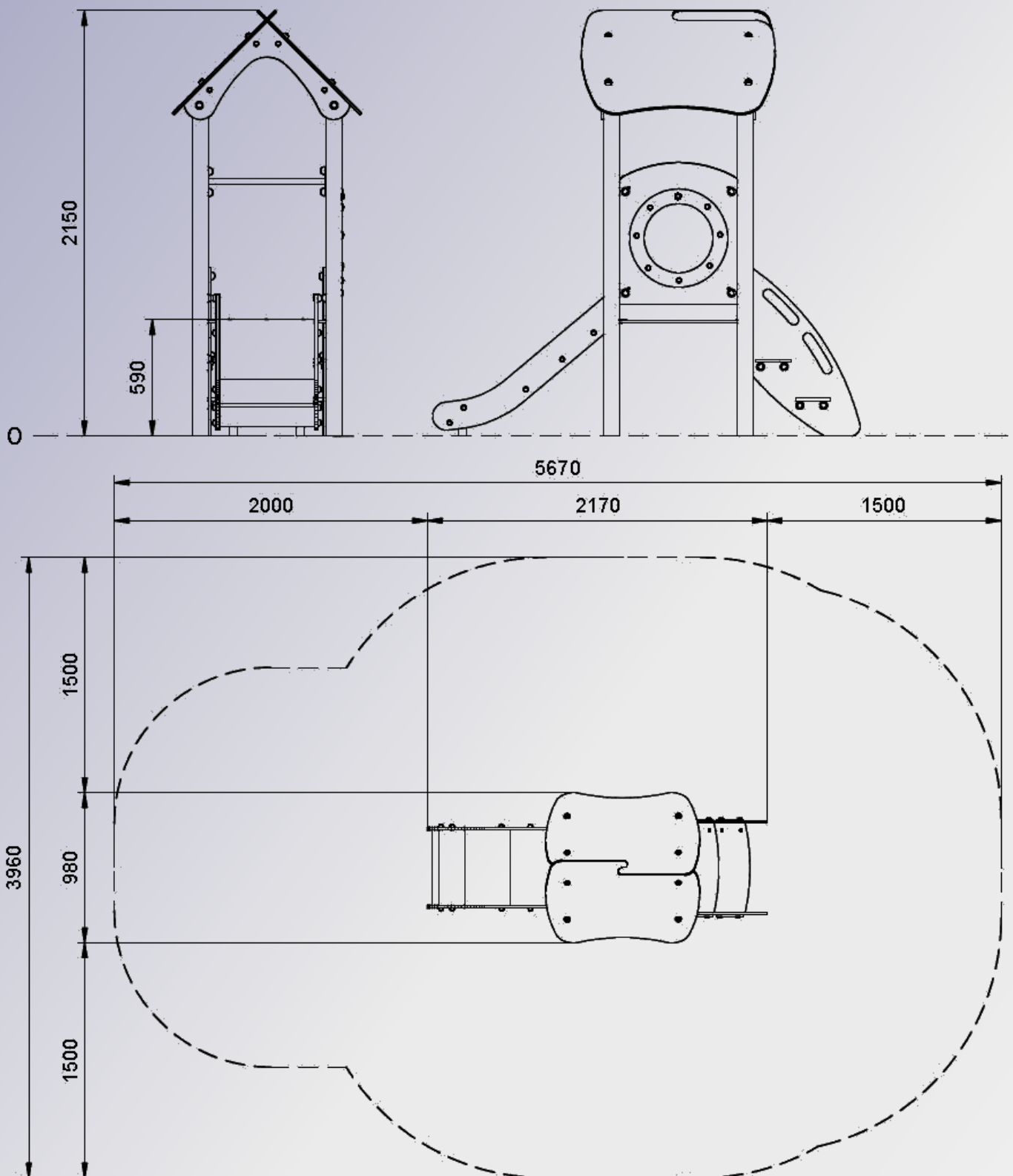
Beschreibung:

- 1 Rutsche (Edelstahl)
- 1 Kuppelfenster
- 1 Formen-Spiel
- 1 Spieltreppe

Freie Fallhöhe: 0,60 m
Platzbedarf: ca. 5,70 x 4,00 m
Fallschutz: min. Oberboden
Ausführung: zum Aufschrauben
oder Einbetonieren



Artic 1



Platzbedarf: ca. 5,70 x 4,00 m

Freie Fallhöhe: 0,60 m



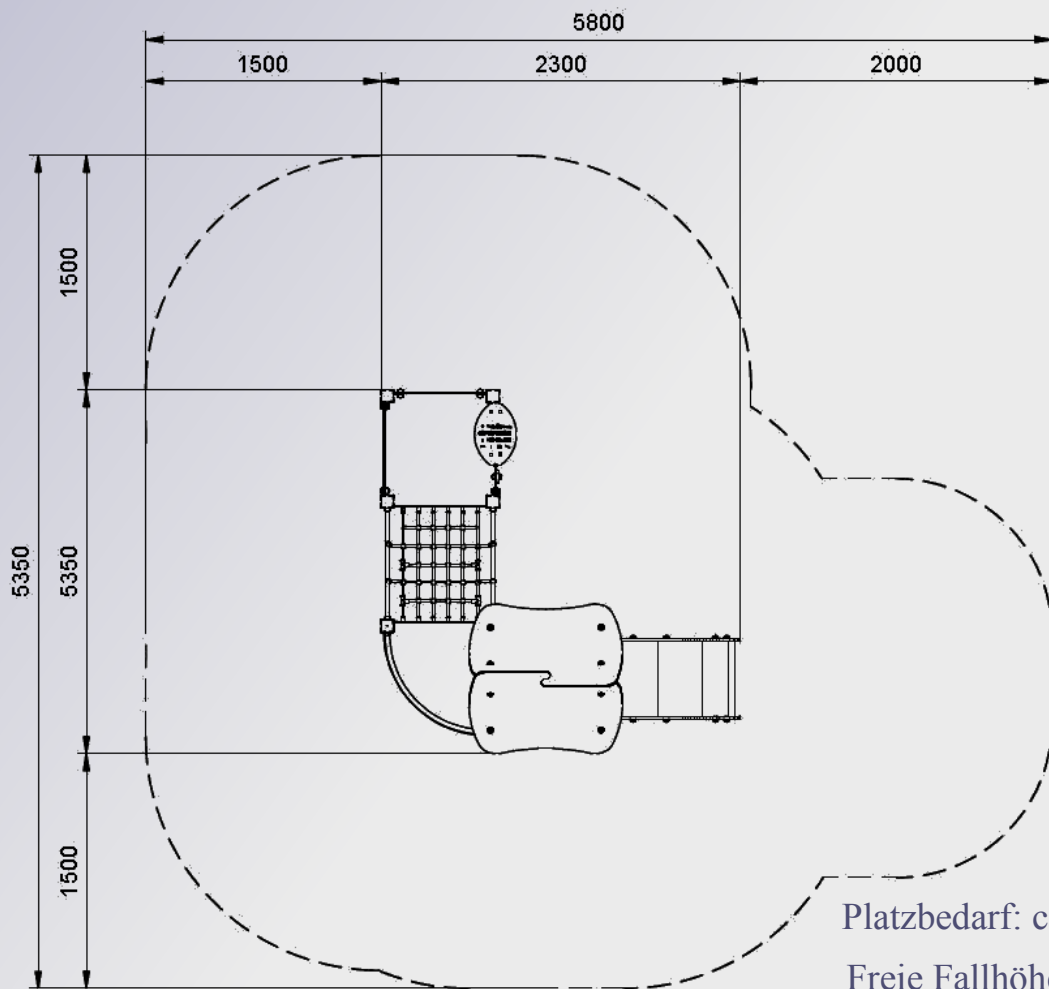
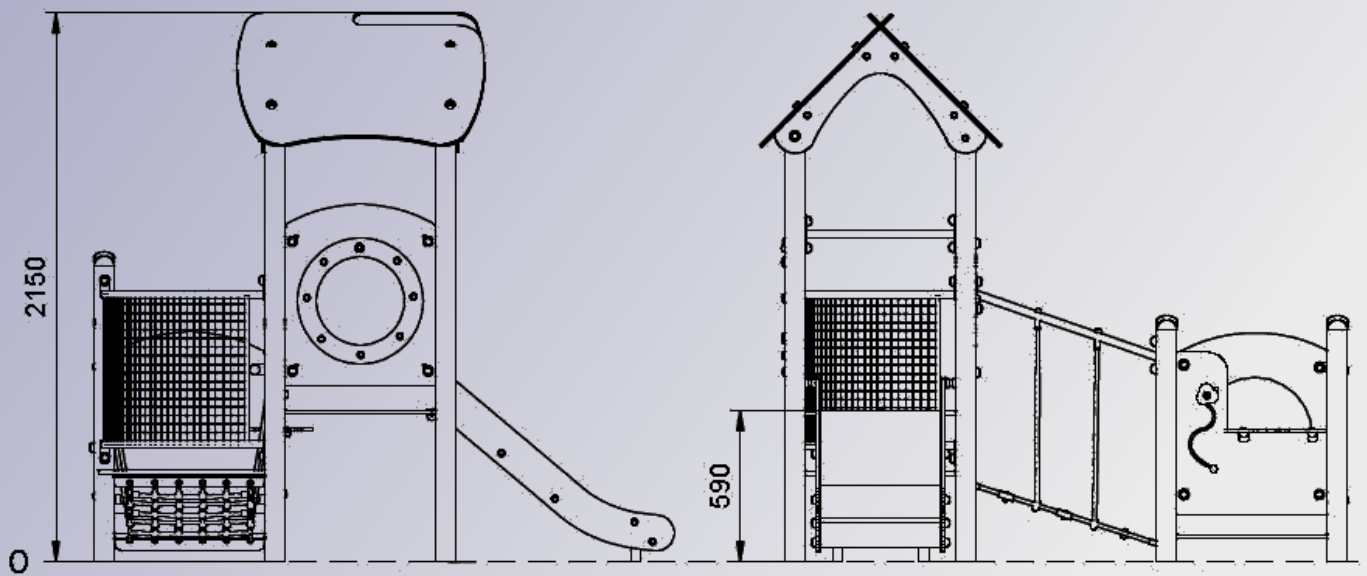
Beschreibung:

- 1 Rutsche (Edelstahl)
- 1 Kuppelfenster
- 1 Formen-Spiel
- 1 Theke mit Nummernspiel
- 1 Netzbrücke
- 1 Tafel

Freie Fallhöhe: 0,60 m
Platzbedarf: ca. 5,80 x 5,40 m
Fallschutz: min. Oberboden
Ausführung: zum Aufschrauben
oder Einbetonieren



Artic 2



Platzbedarf: ca. 5,80 x 5,40 m
Freie Fallhöhe: 0,60 m

Artic 3



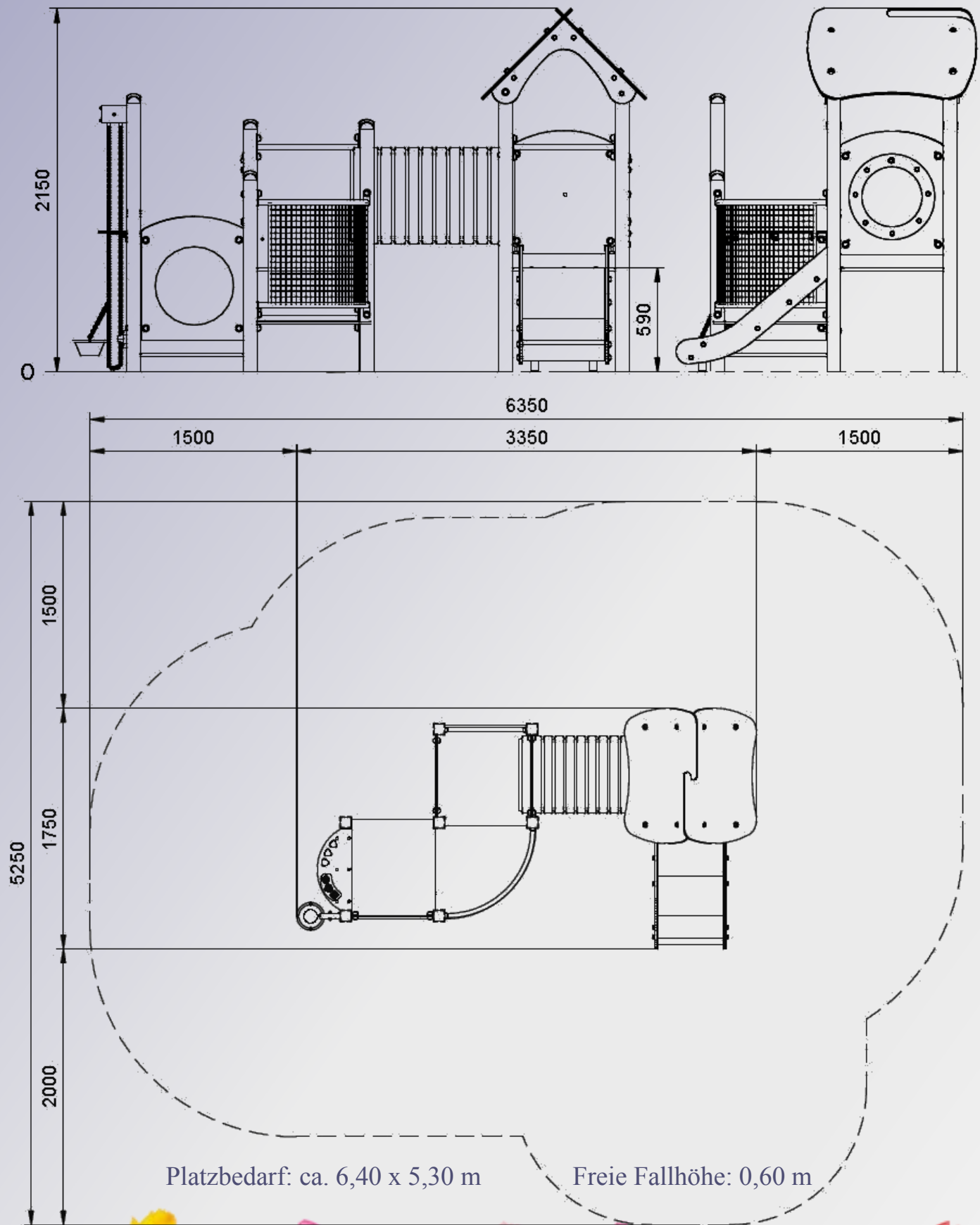
Beschreibung:

- 1 Rutsche (Edelstahl)
- 2 Kuppelfenster
- 1 Sandaufzug
- 1 Formen-Spiel
- 1 Theke
- 1 Kriechröhre
- 1 Tafel

Freie Fallhöhe: 0,60 m
Platzbedarf: ca. 6,40 x 5,30 m
Fallschutz: min. Oberboden
Ausführung: zum Aufschrauben
oder Einbetonieren



Artic 3



Artic 4



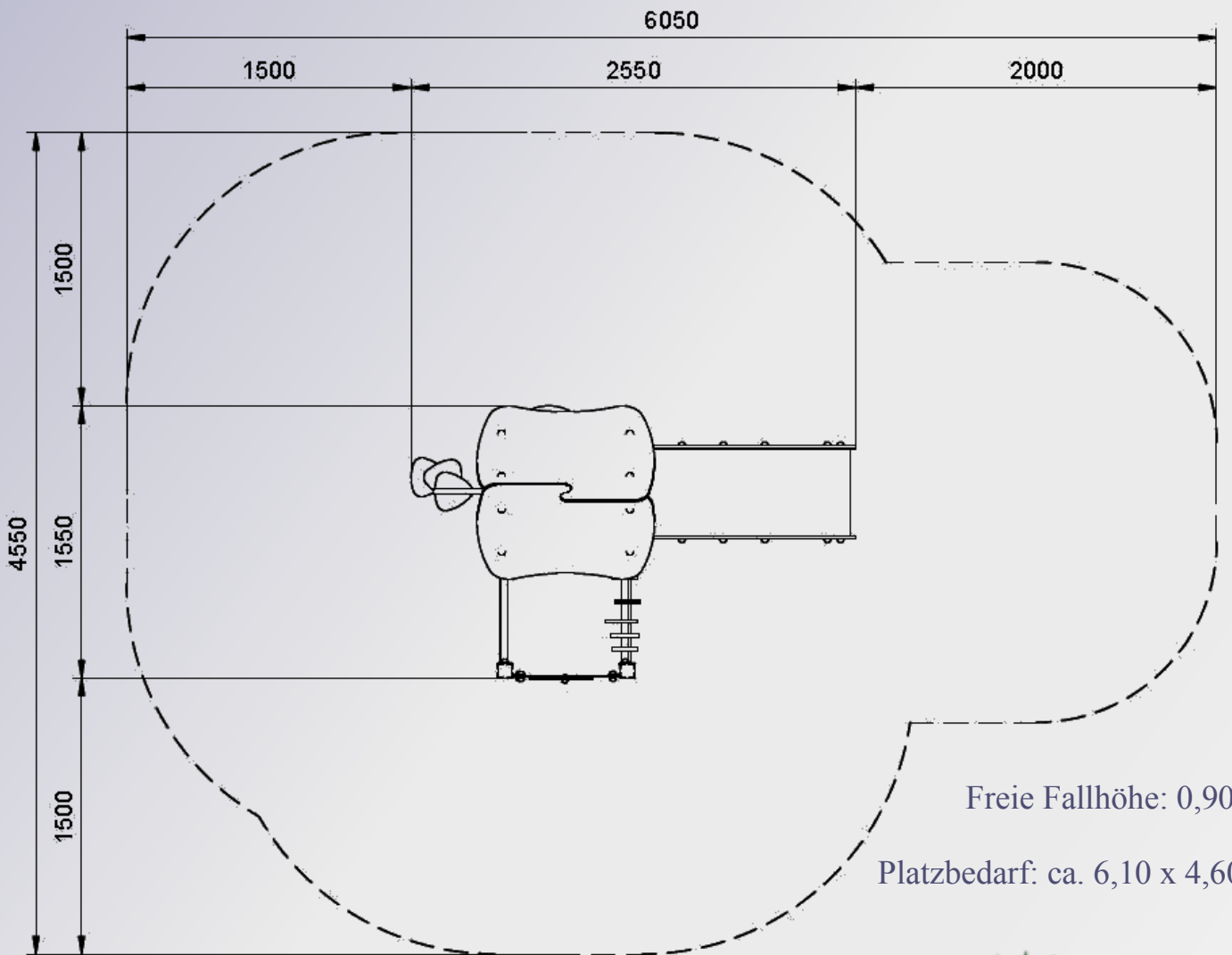
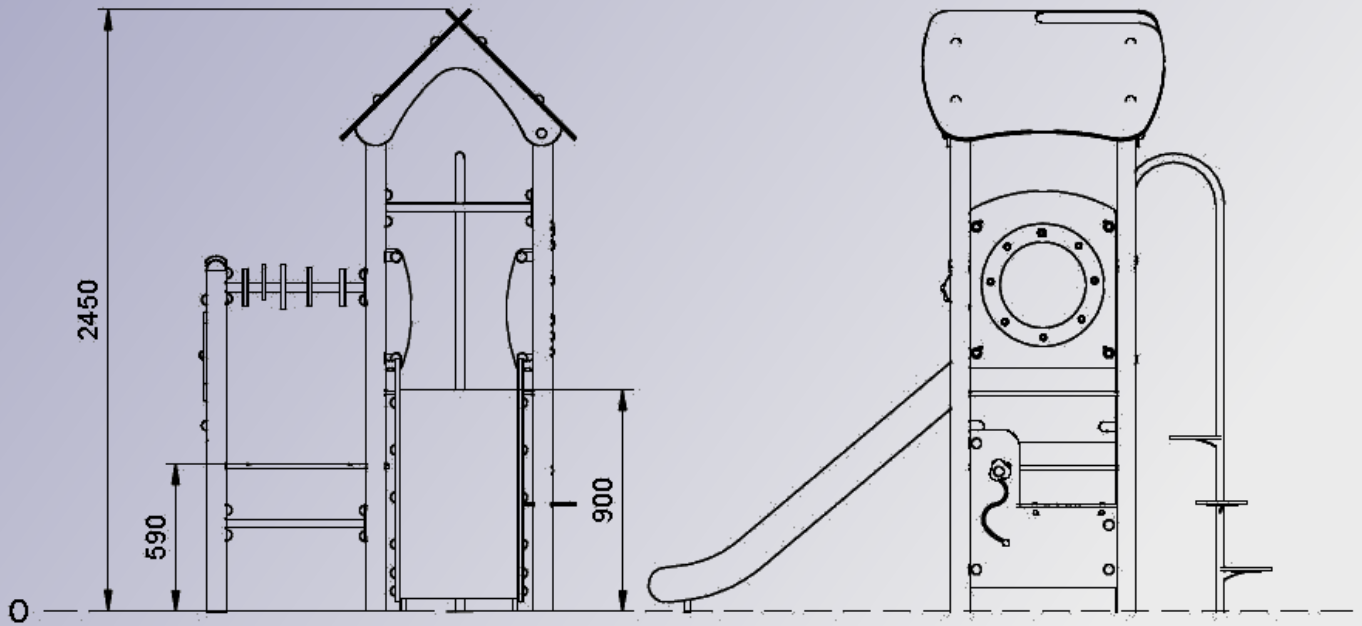
Beschreibung:

- 1 Rutsche (Edelstahl)
- 1 Kuppelfenster
- 1 Feuerwehrränge mit Treppe
- 1 Formen-Spiel
- 1 Theke mit Formen-Spiel

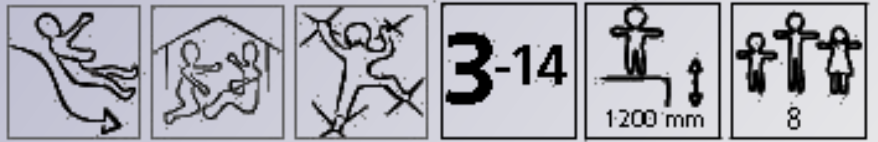
Freie Fallhöhe: 0,90 m
Platzbedarf: ca. 6,10 x 4,60 m
Fallschutz: min. Rasen
Ausführung: zum Aufschrauben
oder Einbetonieren



Artic 4



Artic Plus 1



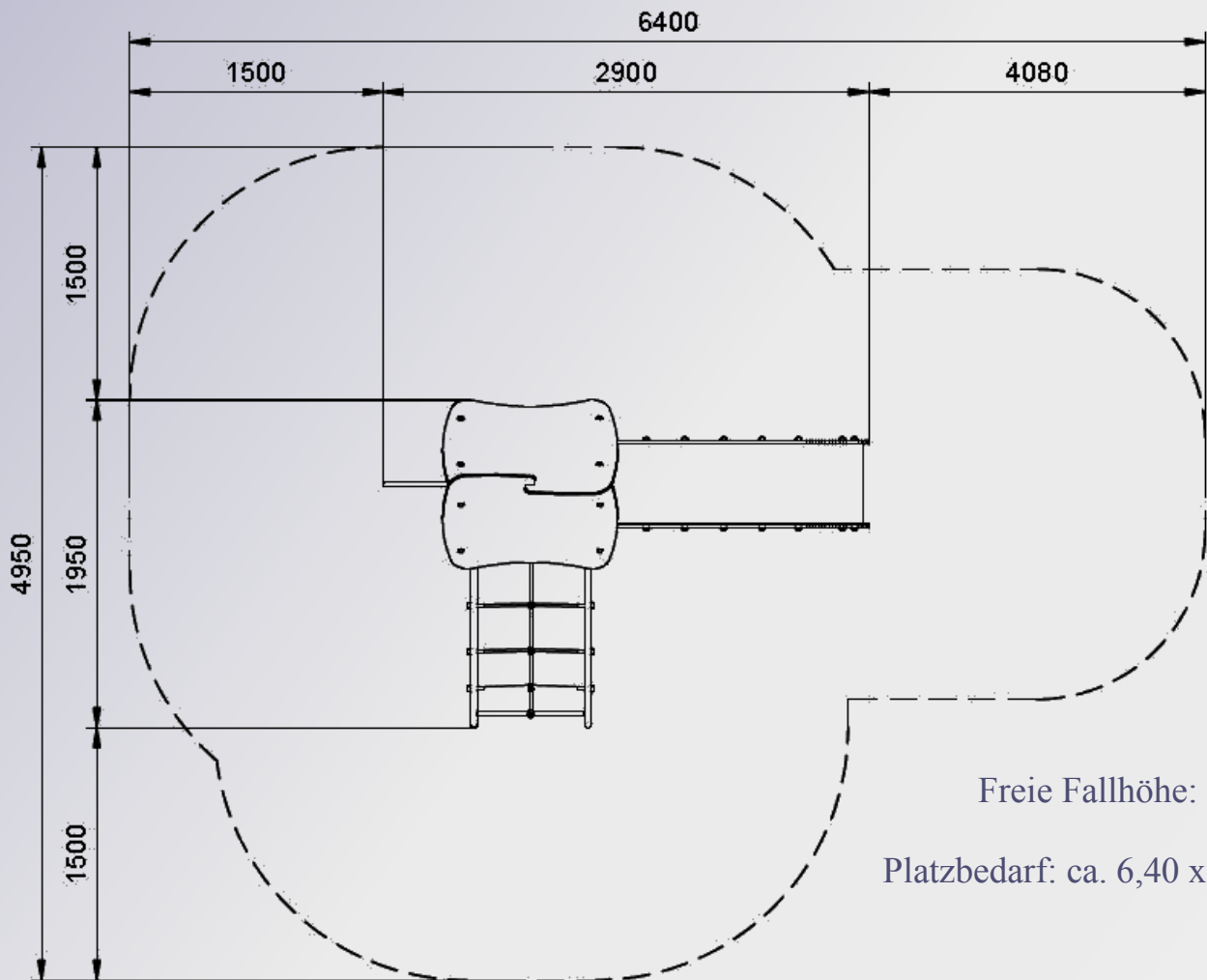
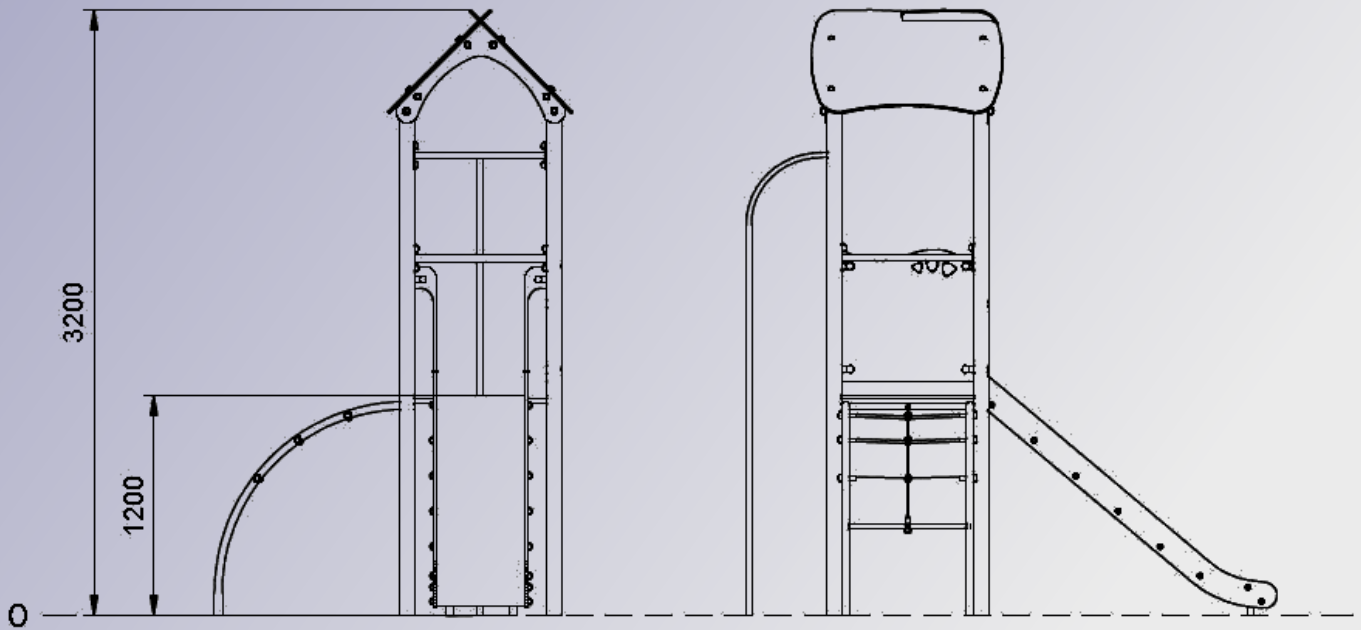
Beschreibung:

- 1 Rutsche (Edelstahl)
- 1 Feuerwehrrstange
- 1 Netzaufgang

Freie Fallhöhe: 1,20 m
Platzbedarf: ca. 6,40 x 5,00 m
Fallschutz: min. Rasen
Ausführung: zum Aufschrauben
oder Einbetonieren



Artic Plus 1



Freie Fallhöhe: 1,20 m

Platzbedarf: ca. 6,40 x 5,00 m

Artic Plus 2



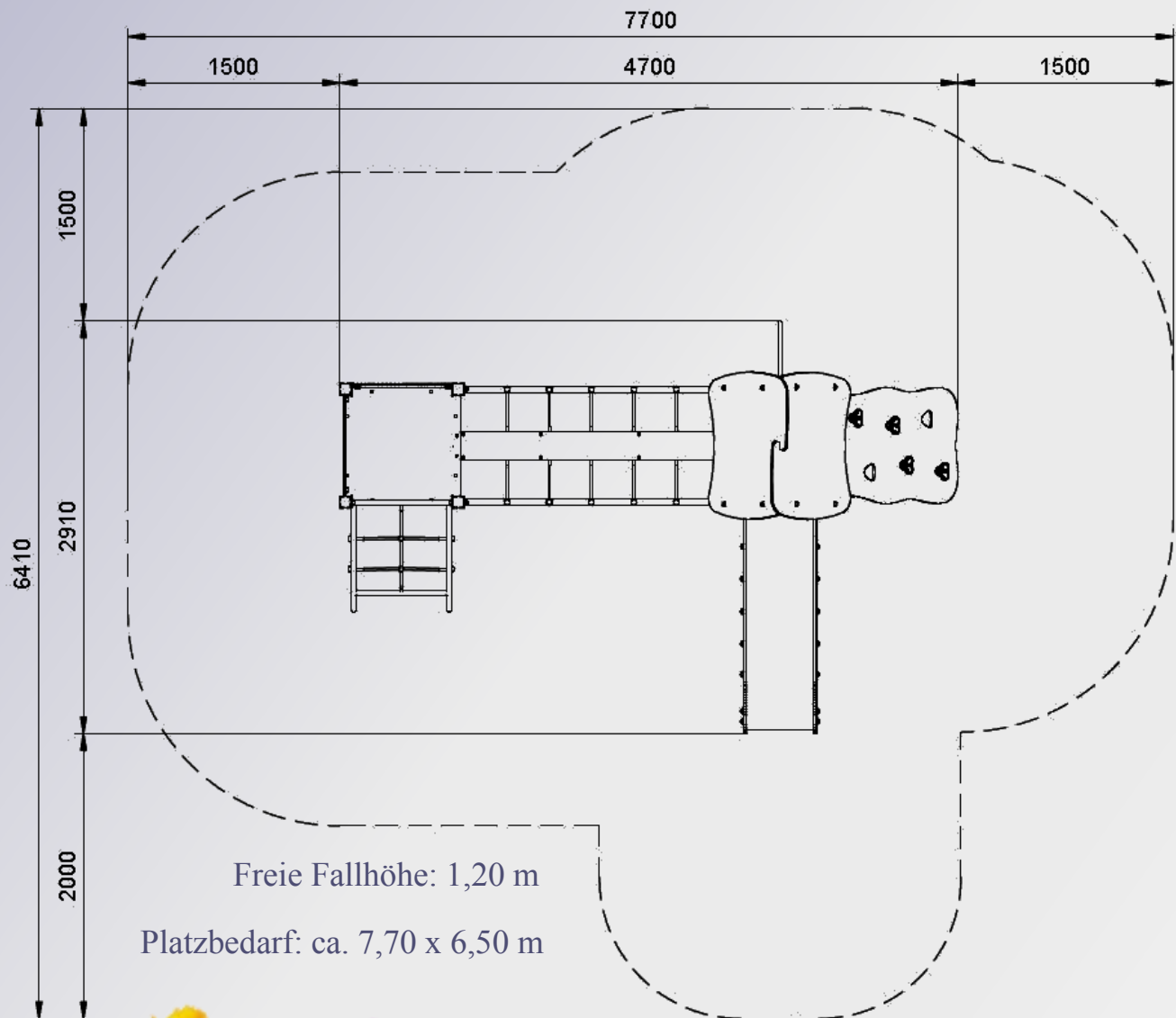
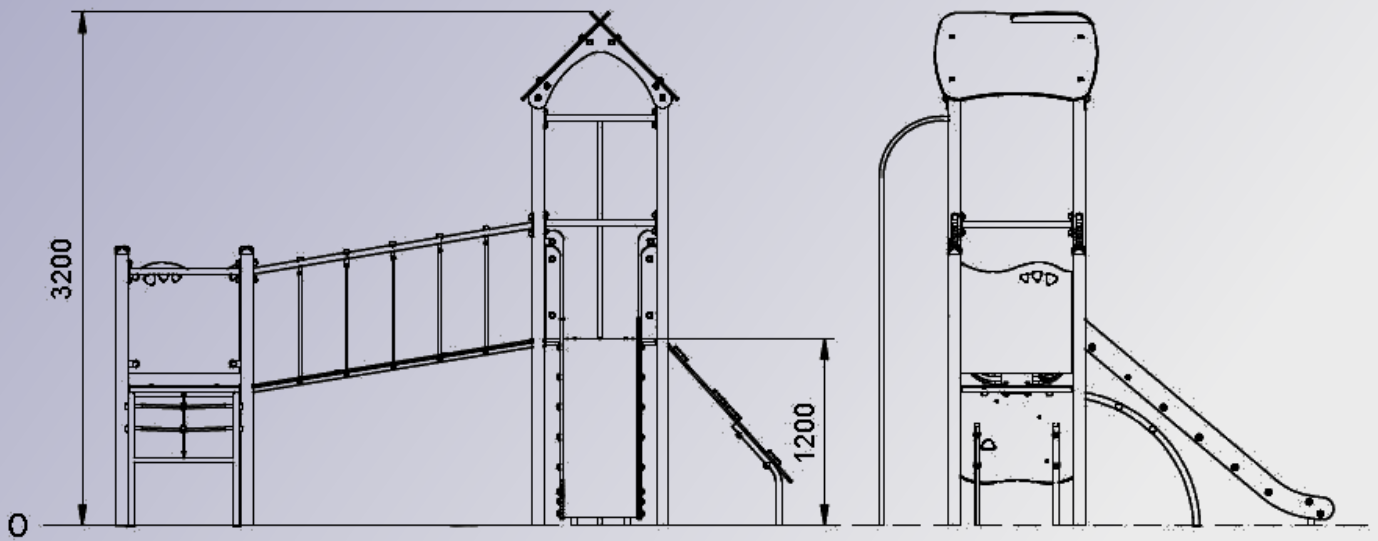
Beschreibung:

- 1 Rutsche (Edelstahl)
- 1 Feuerwehrstange
- 1 Netzaufgang
- 1 Balancierbrücke
- 1 Kletterwand mit Seil

Freie Fallhöhe: 1,20 m
Platzbedarf: ca. 7,70 x 6,50 m
Fallschutz: min. Rasen
Ausführung: zum Aufschrauben
oder Einbetonieren



Artic Plus 2



Artic Plus 3



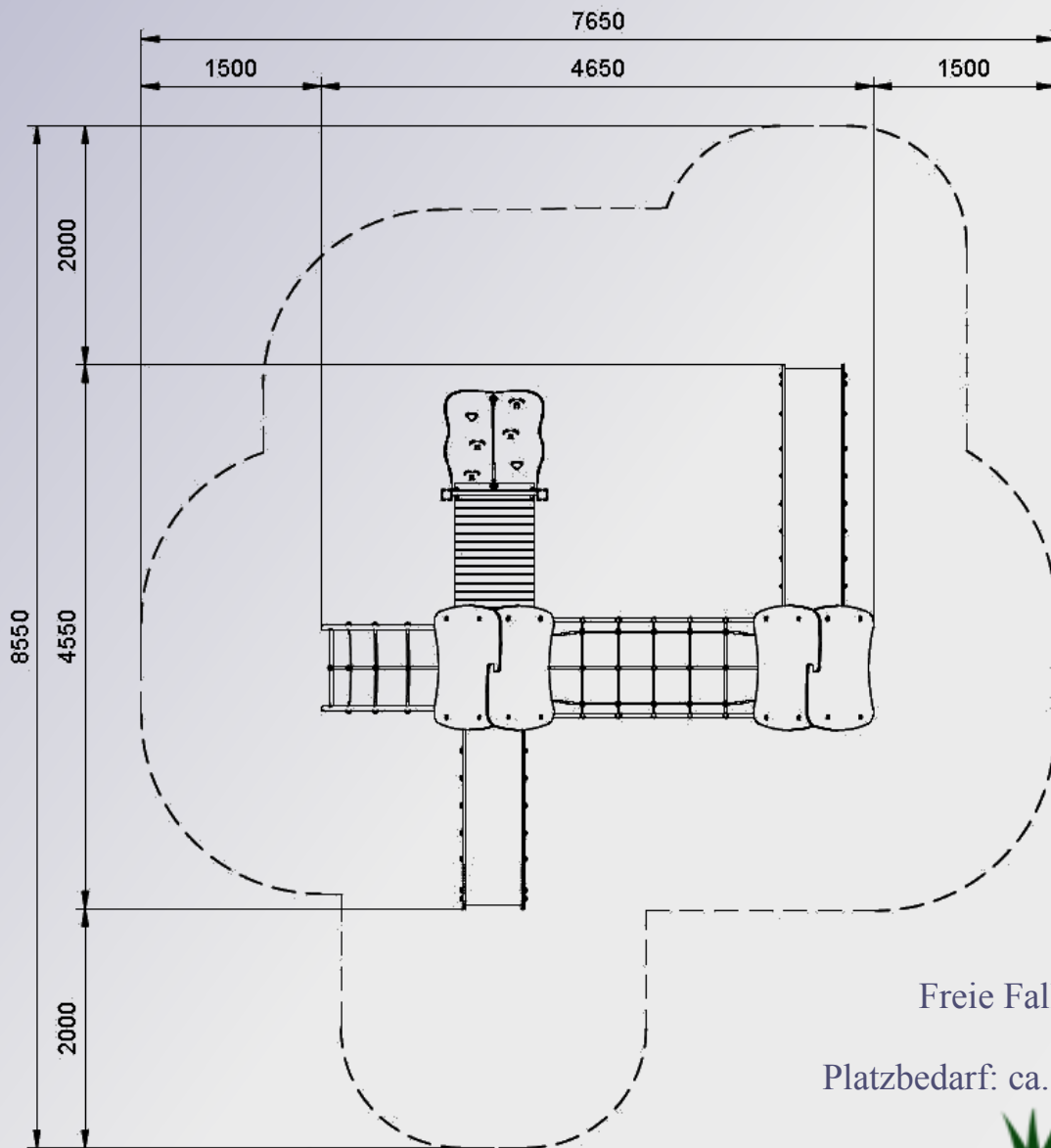
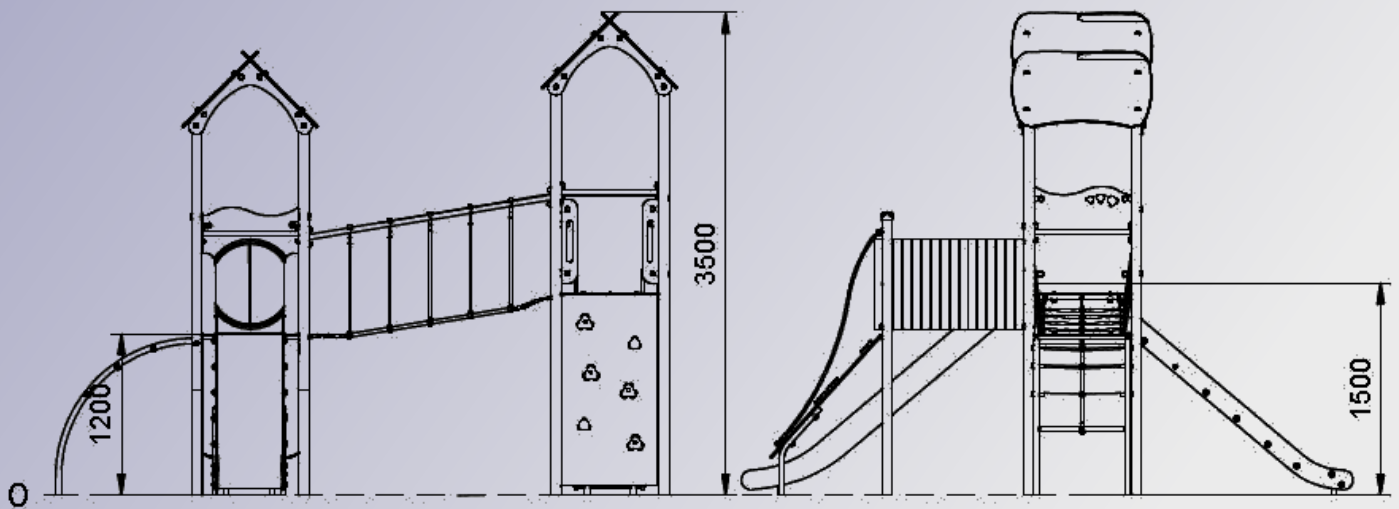
Beschreibung:

- 2 Rutschen (Edelstahl)
- 1 Feuerwehrstange
- 1 Netzaufgang
- 1 Netzbrücke
- 1 Kletterwand mit Seil (schräg)
- Kriechröhre
- Kletterwand (senkrecht)

Freie Fallhöhe: 1,50 m
Platzbedarf: ca. 7,70 x 8,60 m
Fallschutz: min. Hackschnitzel, Fallschutzplatten, Sand
Ausführung: zum Aufschrauben oder Einbetonieren



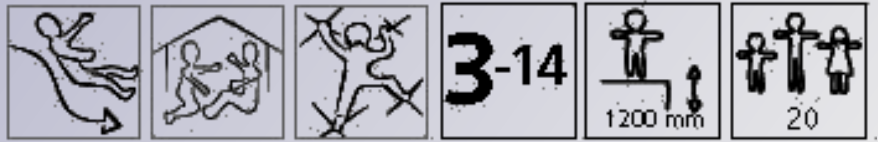
Artic Plus 3



Freie Fallhöhe: 1,50 m

Platzbedarf: ca. 7,70 x 8,60 m

Artic Plus 4



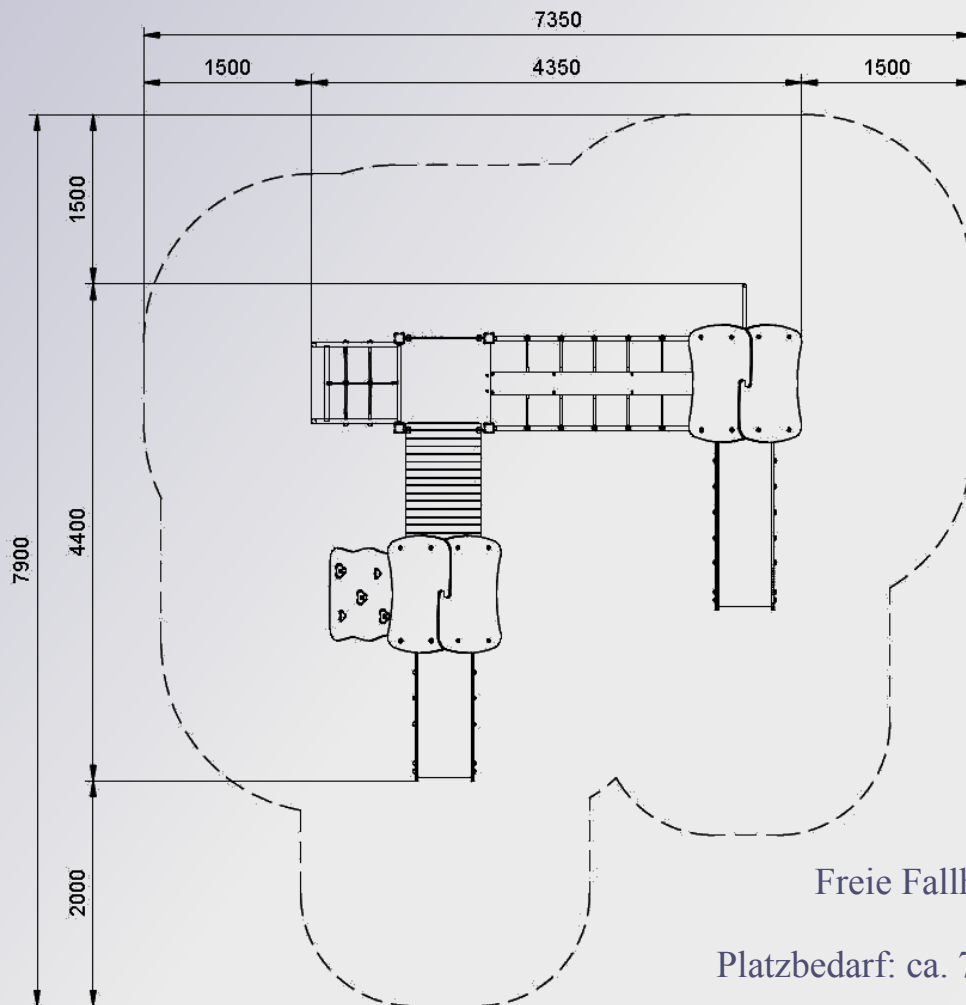
Beschreibung:

- 2 Rutschen (Edelstahl)
- 1 Feuerwehrstange
- 1 Netzaufgang
- 1 Balancierbrücke
- 1 Kletterwand (schräg)
- Kriechröhre

Freie Fallhöhe: 1,20 m
Platzbedarf: ca. 7,40 x 7,90 m
Fallschutz: min. Rasen
Ausführung: zum Aufschrauben
oder Einbetonieren



Artic Plus 4



Freie Fallhöhe: 1,20 m

Platzbedarf: ca. 7,40 x 7,90 m